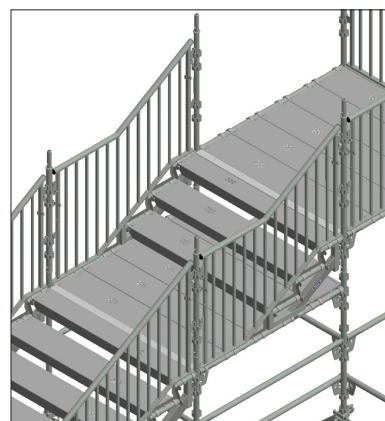
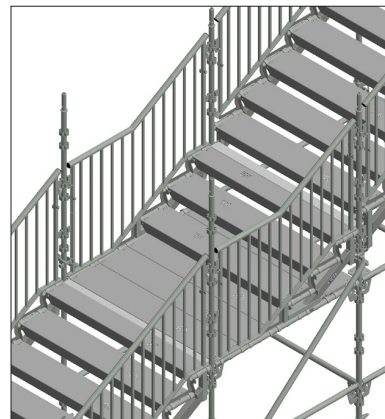
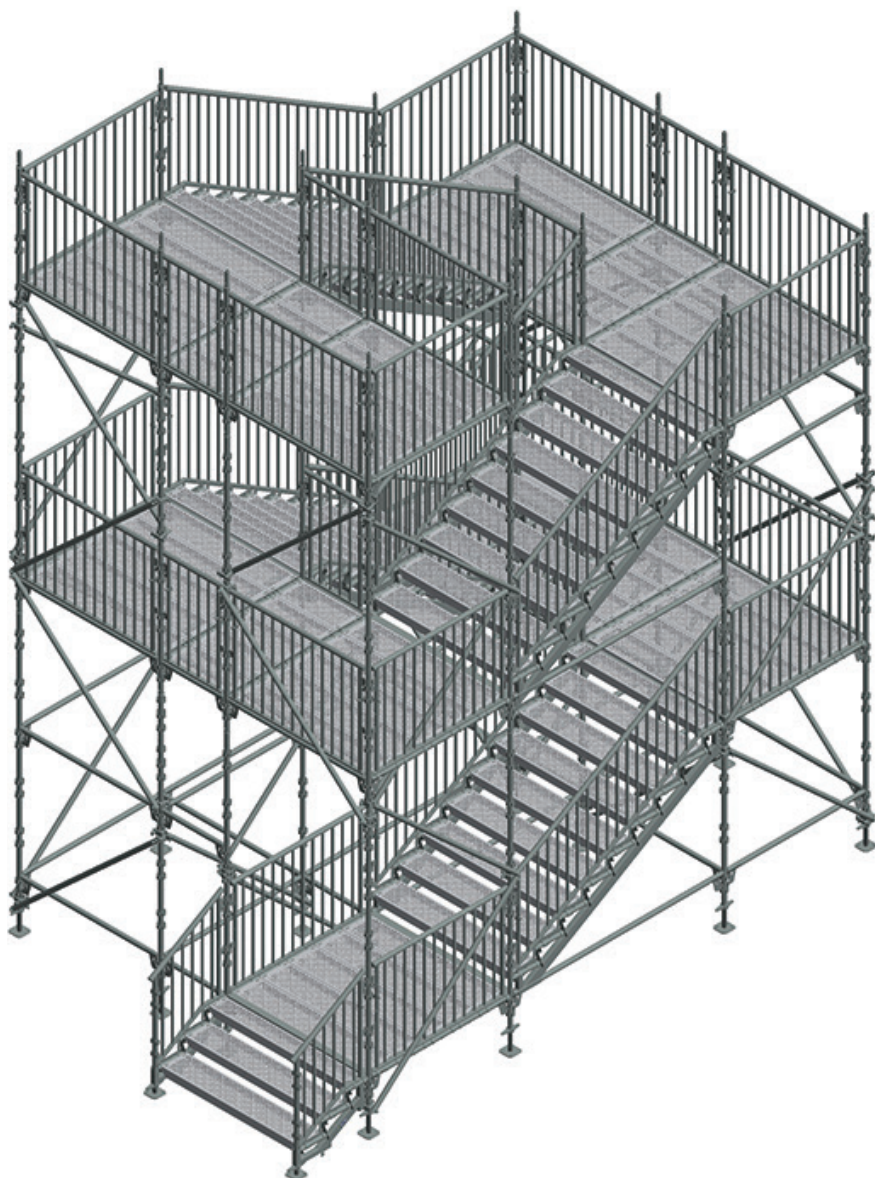


HAKI Offentlig Trappetårn



Alternativ bruk av trappevange 3-trinns (7102006) og gelender 1655x500 (7058050).

HAKI Offentlig Trappetårn løser de fleste oppgaver, med garantert sikkerhet og maksimal fleksibilitet.

HAKI Offentlig Trappetårn er basert på HAKI Universal stillaskomponenter med tillegg av et antall nøyte utformede detaljer.

Forholdet mellom trinnhøyde/trinndybde er 167/280 mm, noe som gir en trappehellning på 31° for best mulig komfort.

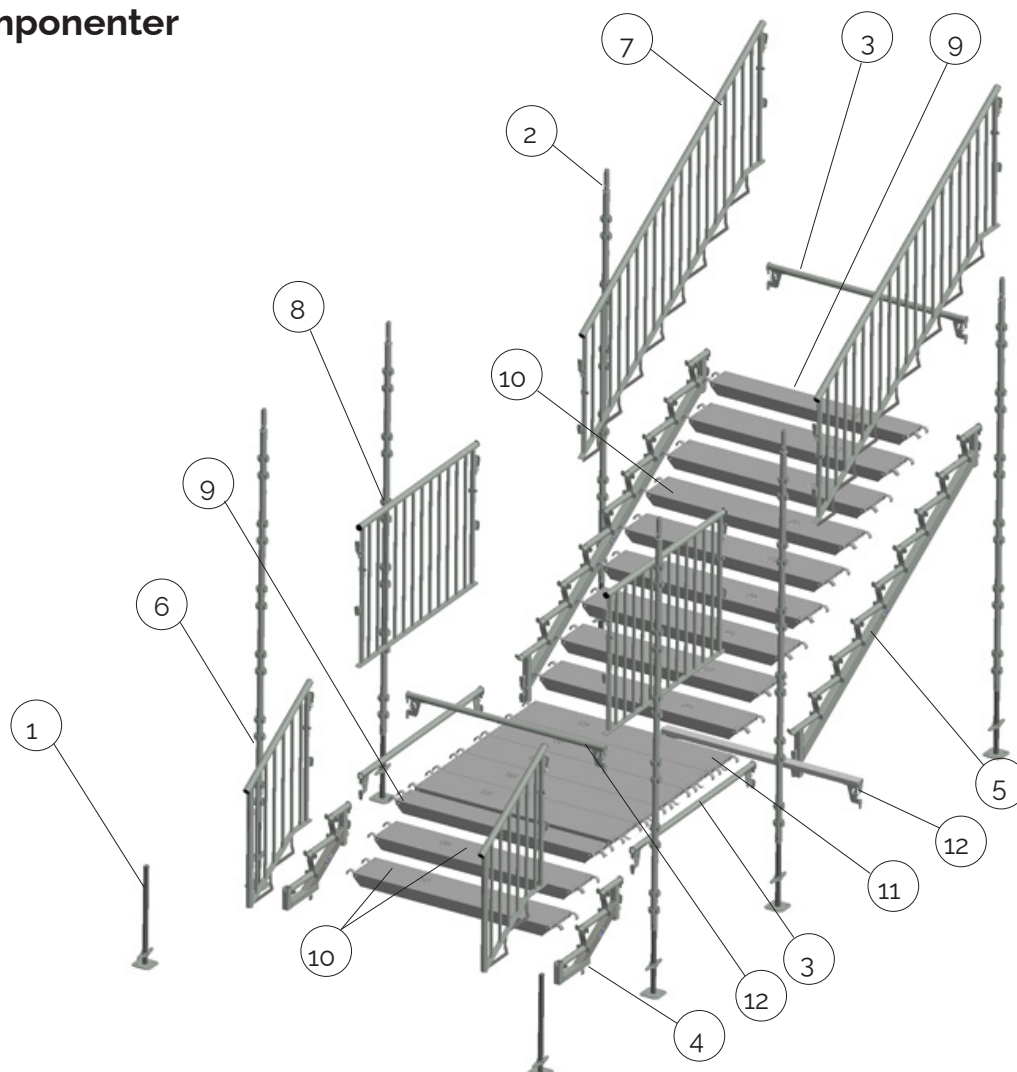
Største åpning mellom trinnene, gelenderet og rekkverket er mindre enn 100 mm.

Gelenderet og rekkverket er trinnløst justerbart i høyde for eksakt tilpasning til ulike typer av innplanking.

Unik låsing av trappevange, gelender og rekkverk for maksimal sikkerhet.

HAKI Offentlig Trappetårn tilfredsstillter TEK17 kravene til rømningsvei.

Komponenter

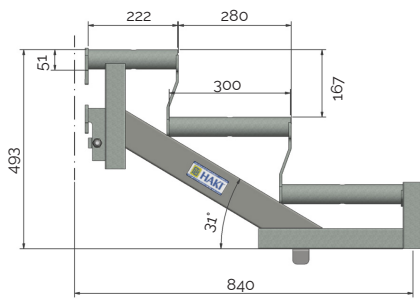


Nr	Art. nr	Betegnelse	Vekt [kg]
1.	2071000	Bunnskrue BS	5,0
2.	7016300	Spire S 3000	15,2
3.	7022161	Enrørsbjelke ERB 1655	6,3
4.	7102006	Trappevange 3-tinns	10,7
	7102100	Trappevange 1655x1000	25,0
5.	7102150	Trappevange 2500x1500	34,5
6.	7058004	Gelender 3-tinns	15,0
	7058050	Gelender 1655x500	24,0
	7058100	Gelender 1655x1000	26,5
7.	7058152	Gelender 2500x1500	36,5
	7053030	Rekkverk 1100/300	7,5
	7053077	Rekkverk 1100/770	12,5
	7053125	Rekkverk 1100/1250	19,5
8.	7053165	Rekkverk 1100/1655	23,0
	7053191	Rekkverk 1100/1964	28,2
	7053250	Rekkverk 1100/2500	34,2
9.	2153165	Aluplank ALP 1655x200x90 AL	6,2 ¹⁾
10.	2153164	Aluplank ALP 1655x295x90 AL	7,5 ¹⁾
11.	2153163	Aluplank ALP 1655x320x90 AL	7,9 ¹⁾
12.	7104165	Enrørsbjelke ERB 1655 med deksel O	8,5 ²⁾
	7104166	Enrørsbjelke ERB 1655 med deksel S	8,5 ²⁾

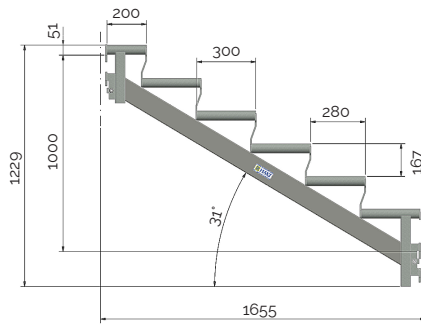
Obs: Aluplank ALP L=1655 - Lastklasse 6 (6,0 kN/m²)

¹⁾ Finnes i flere lengder

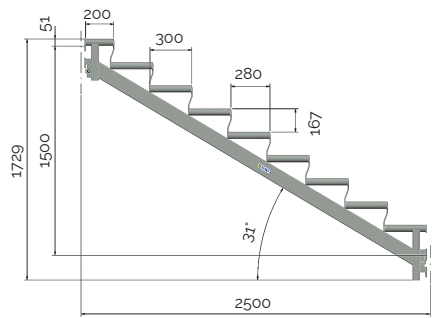
²⁾ Finnes i flere lengder



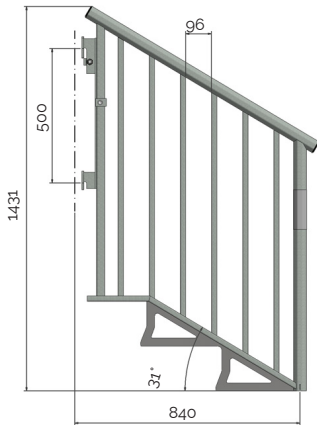
7102006 Trappevange 3-trinns 10,7 kg



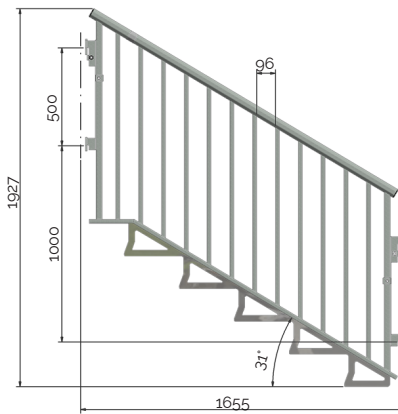
7102100 Trappevange 1655x1000 25,0 kg



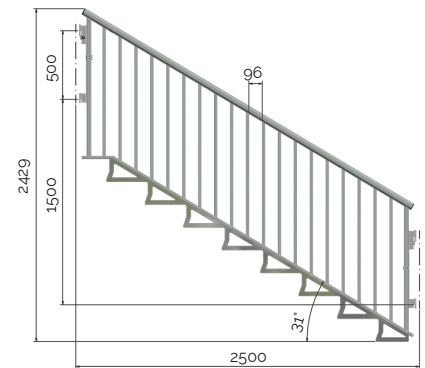
7102150 Trappevange 2500x1500 34,5 kg



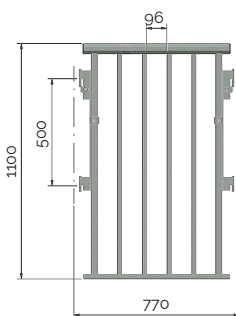
7058004 Gelender 3-trinns 15,0 kg



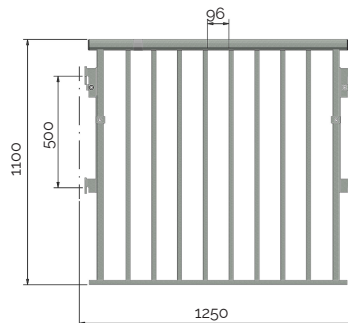
7058100 Gelender 1655x1000 26,5 kg



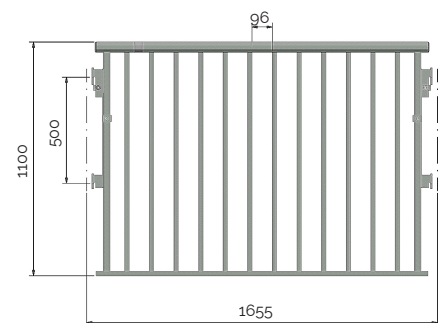
7058152 Gelender 2500x1500 36,5 kg



7053077 Rekkverk 1100/770 12,5 kg



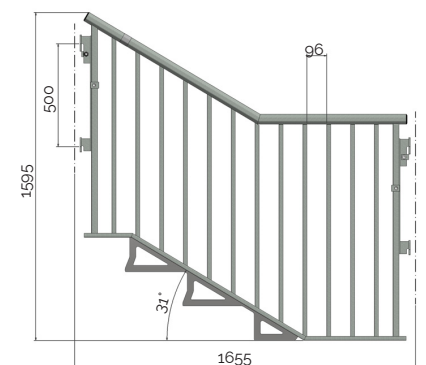
7053125 Rekkverk 1100/1250 19,5 kg



7053165 Rekkverk 1100/1655 23,0 kg

Tillatte belastninger på Trappevange 2500x1500

Trinnlengde [mm]	Tillatte belastning en side [kNm ²]	Tillatte belastning to sider [kN/m ²]
770	16,1	8,1
1050	11,8	5,9
1250	9,9	5,0
1655	7,5	3,8
1964	6,3	3,2
2500	5,0	2,5



7058050 Gelender 1655x500 24,0 kg

Trappevangene er dimensjonert for en tillatt belastning på 7,5 kN/m² ved trinnlengde 1655 mm og belastning på en side. Tillatt belastning begrenses også av den innplanking som benyttes.

Ved andre belastninger, kontakt HAKIs tekniske avdeling.

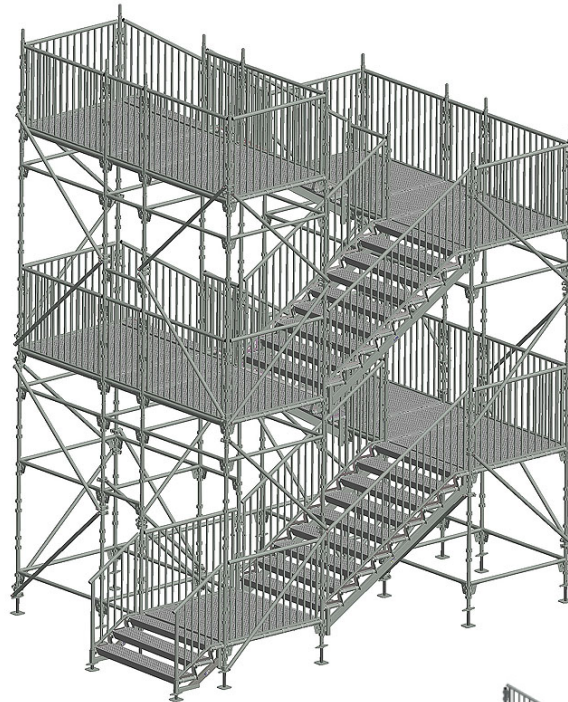
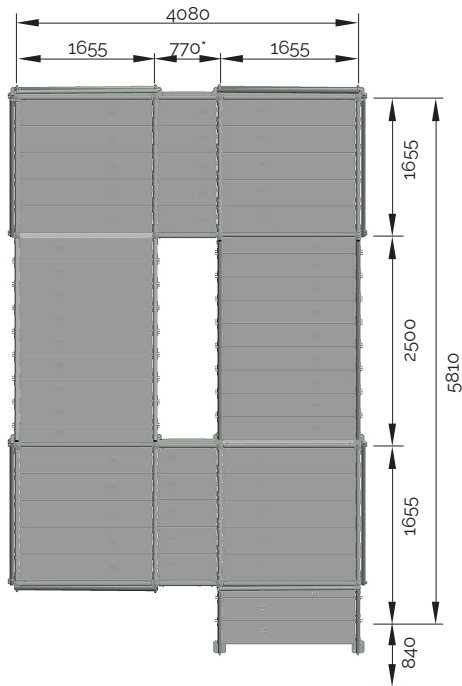
Avstiving og forankring

Avstiving og forankring skal utføres i henhold til gjeldende konstruksjonstegeting.

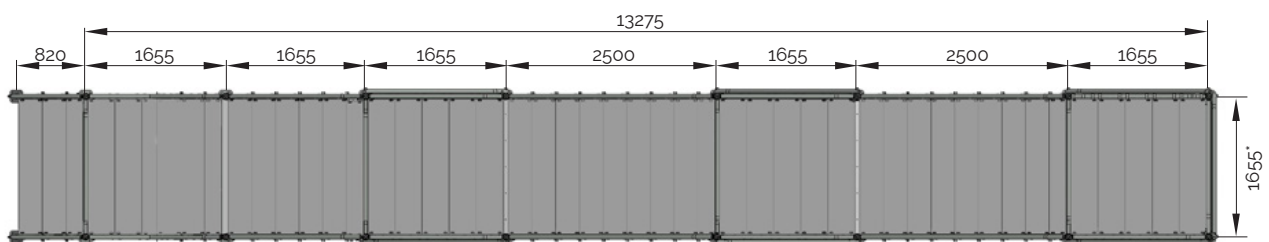
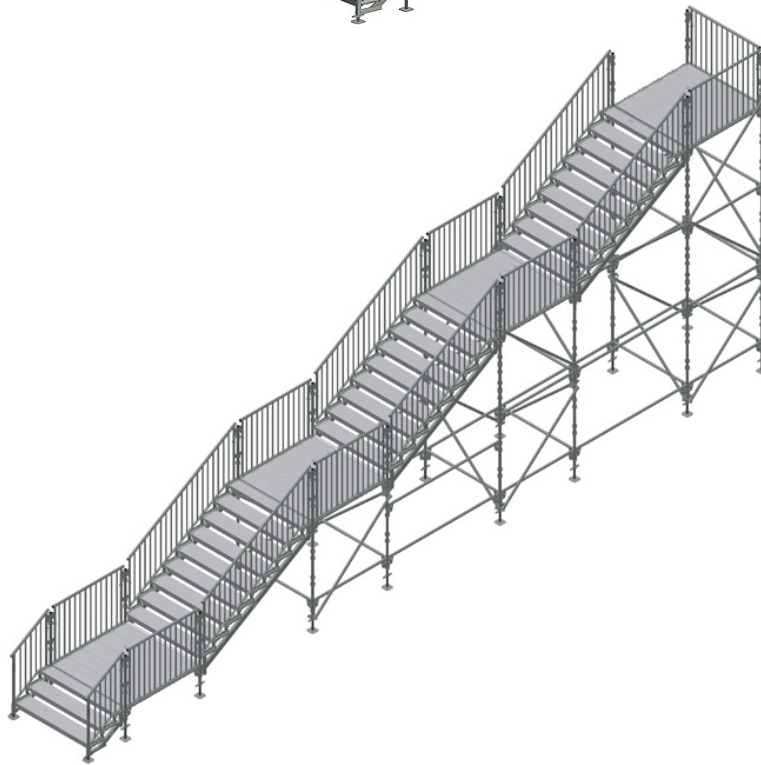
Normalt skal hver spire på en side av trappetårnet forankres på hver 4. høydemeter.

Bruk horisontalstag slik at hver etasje blir diagonalavstivet.

Typiske konfigurasjoner

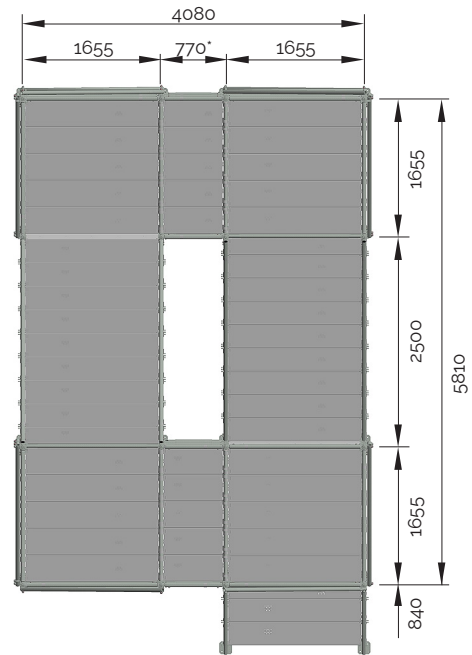
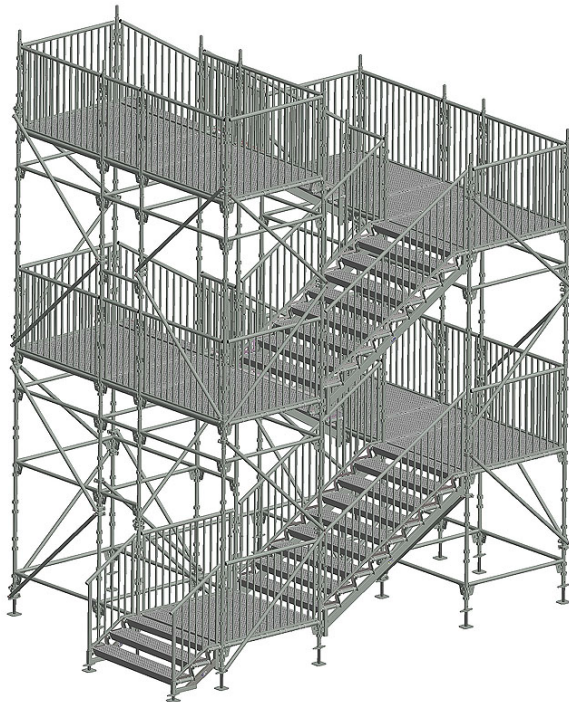


) Andre bredder kan benyttes.



) Finnes også i breddene 1250 og 1964

Materialliste for typisk konfigurasjon



*) Alt. 350 eller 1250.

Art. nr	Betegnelse	Vekt [kg]	Høyde til øverste bomlag [m]		
			3,5	5,0	6,5
2071000	Bunnskrue BS	5,0	18	18	18
7016150	Spire S 1500	7,7	8	8	8
7016300	Spire S 3000	15,2	16	24	32
7022073	Enrørsbjelke ERB 770 Fzv	3,6	13	17	21
7022161	Enrørsbjelke ERB 1655 Fzv	6,3	41	56	71
7022246	Enrørsbjelke ERB 2500 Fzv	8,9	2	2	2
7104165	Enrørsbjelke ERB 1655 med deksel Fzv	8,5	3	4	5
7053077	Rekkverk 1100/770 Fzv	12,5	4	6	8
7053165	Rekkverk 1100/1655 Fzv	23,0	11	15	19
7122164	Diagonalstag DS 1655	10,1	18	26	34
2153077	Aluplank ALP 770x320x90	4,7	10	15	20
2153163	Aluplank ALP 1655x320x90	7,9	25	35	45
2153164	Aluplank ALP 1655x295x90	7,5	18	26	34
2153165	Aluplank ALP 1655x200x90	6,2	3	4	5
7102006	Trappevange 3-trinns Fzv	10,7	2	2	2
7102150	Trappevange 2500x1500 Fzv	34,5	4	6	8
7058004	Gelender 3-trinns Fzv	15,0	2	2	2
7058152	Gelender 2500x1500 Fzv	36,5	4	6	8
Totalvekt [kg]			1961	2709	3457



HAKI AS • Postboks 444, NO-3002 Drammen, Norway • Tel +47 32 22 76 00
info@haki.no • www.HAKI.no