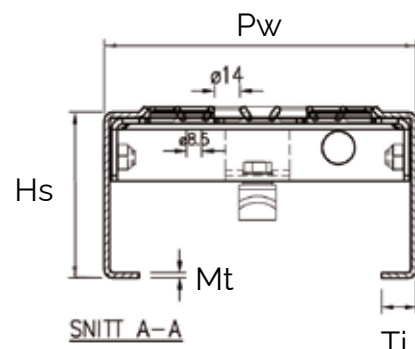
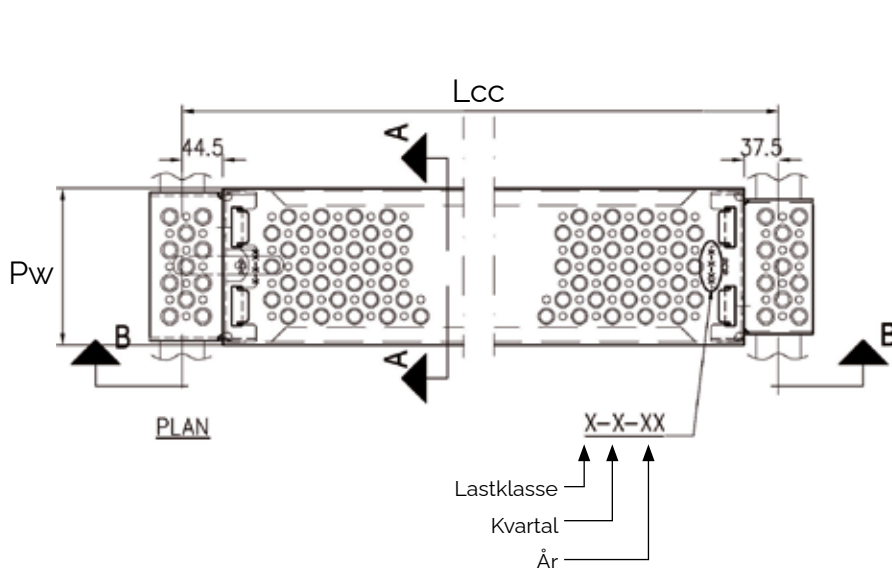
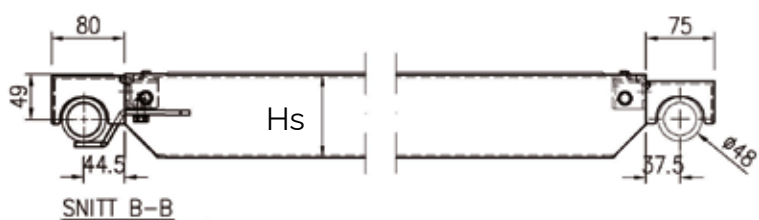


Aluminium Stillasplank H170



Type	Lengde (Lcc)	Bredde (Pw)	Høyde (Hs)	Tykkelse (Mt)	Falsbredde (Ti)	Krok	Lastklasse	Lås	Vekt	HAKI artikkelnr
STP H O3	770	170	90	3	19	Lukket	6	1	3.45	2153081
STP H O3	1050	170	90	3	19	Lukket	6	1	4.23	2153106
STP H O3	1250	170	90	3	19	Lukket	6	1	4.79	2153126
STP H O3	1655	170	90	3	19	Lukket	6	1	5.92	2153166
STP H O3	1964	170	90	3	19	Lukket	6	1	6.79	2153196
STP H O3	2500	170	90	3	19	Lukket	6	1	8.29	2153247
STP H O3	3050	170	90	3	19	Lukket	5	1	9.83	2153306

Mål i mm / vekt i kg