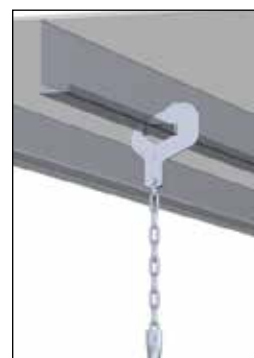
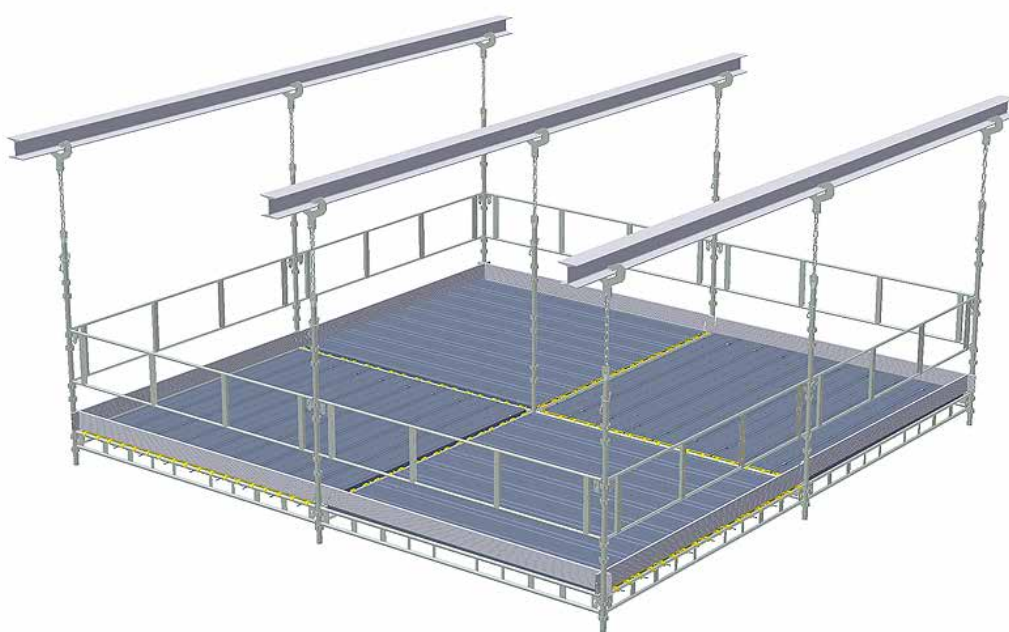


HAKI Opphengsbeslag

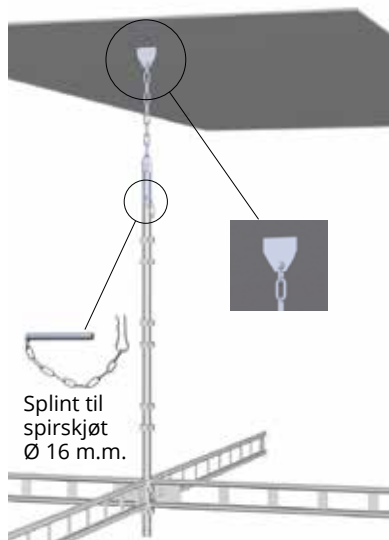


HAKI Opphengsbeslag gjør det mulig å bygge et hengende stillas fra stort sett hvilken bærende konstruksjon som helst.

HAKIs mangeårige erfaring med stillasbygging innen Off-shore- og verftsindustrien har skapt et unikt sortiment av opphengsbeslag.

For å kunne ta opp trekklast i det hengende spirets spireskjøter skal disse låses med en 16 m.m. splint.

OBS! Alle hengende stillaskonstruksjoner skal forankres eller diagonalavstives sideveis, samt med horisontale diagonalstag for å ta opp eventuelle sidekrefter, f.eks. vindlast. Knutepunktene mellom horisontaler og vertikaler kan i motsatt fall skades og i verste fall ryke.



Opphengsbeslag Kjetting

Finnes i to utførelser med byggehøyde 1362, respektive 850 m.m.

Beslaget kan justeres i høyden med 64 mm. ved å flytte sjakkelen i kjettingen.

Benyttes til opphenging av spire i annet opphengsbeslag, i sveiseøre eller tilsvarende.

Sveiseøre eller tilsvarende skal kunne ta opp en last av 40 kN og være tilpasset sjakkel 6130251.

Tillatt belastning 20,0 kN.

OBS! Tillatt belastning reduseres kraftig ved vinkelavvikelse fra spiret og øket avstand til første bjelkekrans. Kontakt HAKIs tekniske avdeling for informasjon.

Ved stor vinkelavvikelse og ved innfesting lengre ned på spiret, benytt opphengsbeslag KF 48 dobbel 7175101 i kombinasjon med kjetting og sjakkel.



Opphengsbeslag H-bjelke 80-180

Konstruert for H-bjelke med flensbredde 80-180 mm, flenstykkelse max 35 mm. og godstykkelse steg max 16 mm.

H-bjelke 150-300

Konstruert for H-bjelke med flensbredde 150-300 mm, flenstykkelse max 35 m.m. og godstykkelse steg max 20 mm.

Benyttes i kombinasjon med opphengsbeslag kjetting 7175001 eller 7175002.

Tillatt belastning 20,0 kN.

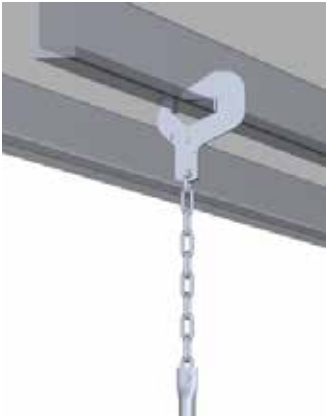


Opphengsbeslag H-bjelke 300-450

Konstruert for H-bjelke med flensbredde 300-450 mm, flenstykkelse max 45 mm og godstykkelse steg max 40 mm.

Benyttes i kombinasjon med opphengsbeslag kjetting 7175001 eller 7175002.

Tillatt belastning 20,0 kN.



Opphengsbeslag L-bjelke 60-120

Konstruert for L-bjelke med flensbredde 60-120 mm, flenstykkelse max 35 m.m. og godstykkelse steg max 15 mm.

Benyttes i kombinasjon med opphengsbeslag kjetting 7175001 eller 7175002.

Tillatt belastning 20,0 kN.



Opphengsbeslag Bulb-Kjetting 160x9-200x12

Konstruert for bulbplate (Holland profile) 160x9-200x12 mm.

Bulb-Kjetting 220x10-300x13

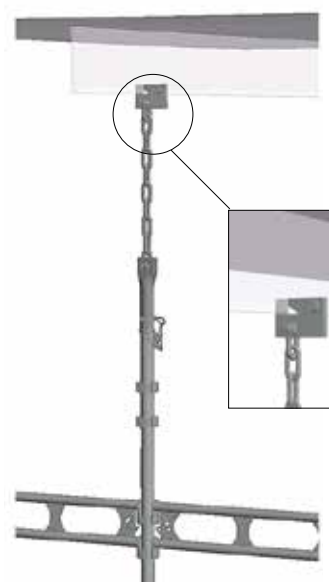
Konstruert for bulbplate (Holland profile) 220x10-300x13 mm.

Bulb-Kjetting 320x11,5-370x16

Konstruert for bulbplate (Holland profile) 320x11,5-370x16 mm.

Benyttes i kombinasjon med opphengsbeslag kjetting 7175001 eller 7175002.

Tillatt belastning 20,0 kN.

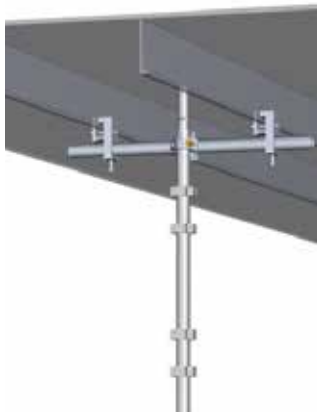


Opphengsbeslag Bulb-Kjetting

Konstruert for bulbplate 160x8 mm.

Benyttes i kombinasjon med opphengsbeslag kjetting 175001 eller 7175002.

Tillatt belastning 12,0 kN.



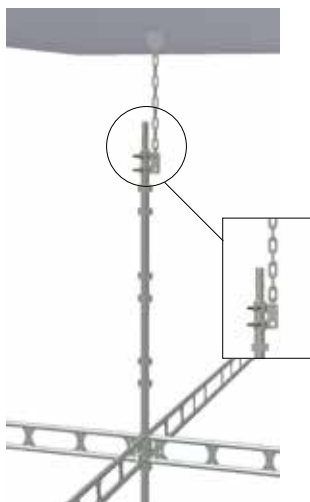
Opphengsbeslag Bulb-rør

Konstruert for bulbplate (Holland profil) 160x8 mm. Benyttes i kombinasjon med stillasrør og fast koppling. Tillatt belastning for beslaget 20,0 kN. Stillasrør og kopling begrenser dog tillatt last i spiret. Beslaget kan modifiseres for andre størrelser på profilen.



Opphengsbeslag Gallerdørk

Konstruert for gallerdørk med minste åpning 42x16 mm. og opp til 80x80 m.m. Kan også benyttes i hull med minste mål Ø 45 mm. Benyttes i kombinasjon med opphengsbeslag kjetting 7175001 eller 7175002. Tillatt belastning 20,0 kN.



Opphengsbeslag KF 48 dobbel

Benyttes for opphenging av spir i sveiseøre eller tilsvarende da ikke opphengsbeslag kjetting 7175001/7175002 kan benyttes. For eksempel da spir-toppen er opptatt av annen spire, ved stor vinkelavvikelse eller ved innfesting lengre ned på spiret.

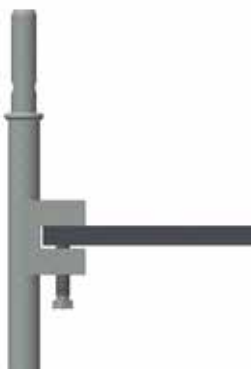
Benyttes i kombinasjon med kjetting med lange lenker type LLU 11-8 og sjakkel 6130251.

Tillatt belastning 20,0 kN.

OBS! Tillatt belastning reduseres kraftig ved vinkelavvik fra spiren og øket avstand til første bøyekrans.

Det henvises til HAKI manual for hengende stillaser for mer info om vinkelavvik og tillatte belastninger.

Anbefalt tildragingsmoment 60 Nm, maksimalt tildragingsmoment 80 Nm.



Klembeslag 500

Brukes for innfesting til en platekant med tykkelse 15–35 mm.

Tillatt belastning vertikalt +/- 20,0 kN.

Tiltrekkingsmoment 34 Nm for smurt skrue og 45 Nm for tørr skrue.

Benevnelse		Kode	Art. nr	Vekt
Opphengsbeslag Kjetting Byggehøyde 1362 resp. 850 mm. Tillatt belastning 20,0 kN		U-Beslag Kjetting 1362	7175001	4,3
		U-Beslag Kjetting 850	7175002	3,0
Opphengsbeslag H-bjelke For H-bjelke med flensbredde 80-180 mm., 150-300 m.m. resp 300-450 mm. Tillatt belastning 20,0 kN		U-Beslag H-bjelke 80-180	7172100	5,1
		U-Beslag H-bjelke 150-300	7172000	6,8
		U-Beslag H-bjelke 300-450	7172001	7,6
Opphengsbeslag L-bjelke For L-bjelke med flensbredde 60-120 mm. Tillatt belastning 20,0 kN			7176000	5,3
Opphengsbeslag Bulb-Kjetting For bulbplate 160x9-200x12 mm. Tillatt belastning 20,0 kN			7177002	2,5
Opphengsbeslag Bulb-Kjetting For bulbplate 220x10-300x16 mm. Tillatt belastning 20,0 kN			7177001	2,5
Opphengsbeslag Bulb-Kjetting For bulbplate 320x11,5-370x16 mm. Tillatt belastning 20,0 kN			7177003	3,7
Opphengsbeslag Bulb-Kjetting For bulbplate 160x8 mm. Tillatt belastning 12,0 kN			7177000	1,6
Opphengsbeslag Bulb-rør For bulbplate 160x8 mm. Nøkkelvidde 22 mm. Tillatt belastning 20,0 kN			7177100	3,0
Opphengsbeslag Gallerdørk Tillatt belastning 20,0 kN			7171001	2,4
Opphengsbeslag KF 48 dobbel Hulldiameter 20 mm. Nøkkelvidde 22 mm. Tillatt belastning 20,0 kN			7175101	2,1
Klembeslag 500 Nøkkelvidde 22 mm. Monteres på platekant, tykkelse 15-35 mm. Tillatt belastning 20,0 kN			7215032	5,5

